

平面図・立面図 S=1/20

符号	数量	取付場所
○		
タイプ	スイングドアCW-1-Large	
扉	ドアシート	PVC(クリアー) t=10mm
	フレーム材	アルミ製(アルマイトシルハ [®])
	ジャンクションチューブ	SPC(ユニクロメッキ), ステンレス304
	コーナープレート	アルミ製(アルマイトシルハ [®])
	ドア下部金物	SPC(ユニクロメッキ), ステンレス304
	シールカセット	ネオプレーン
	補強シール	PVC(ホ [®] リエステルコーティング) 100X200
枠側金物	上部固定金物	SPC(ユニクロメッキ)
	下部固定プレート	SPC(ユニクロメッキ)

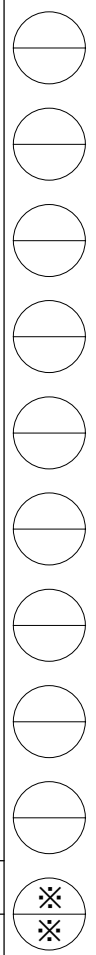
製作設定範囲 2500 < W ≤ 3000
2500 < H ≤ 3500

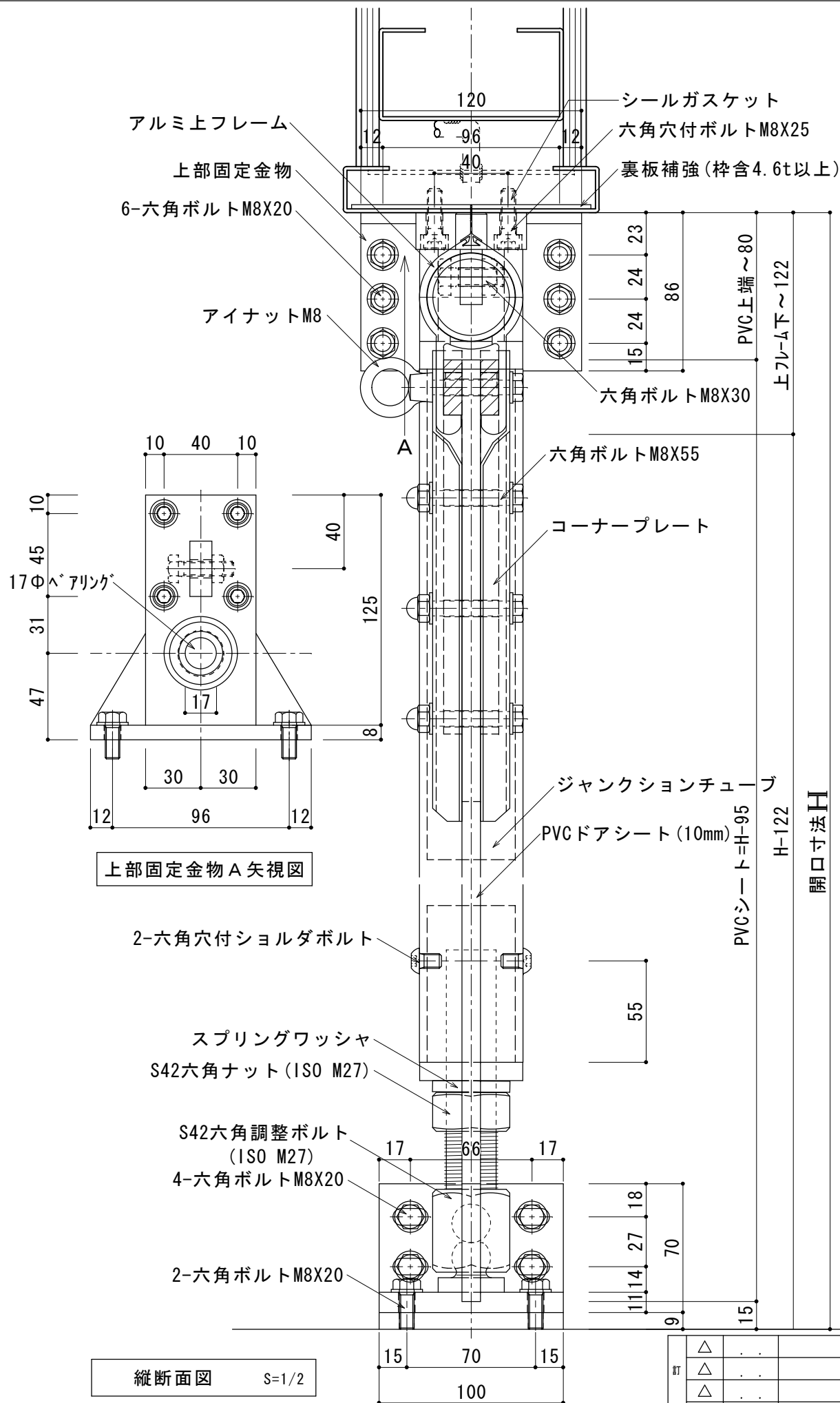
訂	△		
	△		
	△		
正	△		
	△	12.7.1	シートのカット形状変更

工事名	
品名	スイングドアCW-1-L
	両開き
コード	

受領印	
年 月 日	

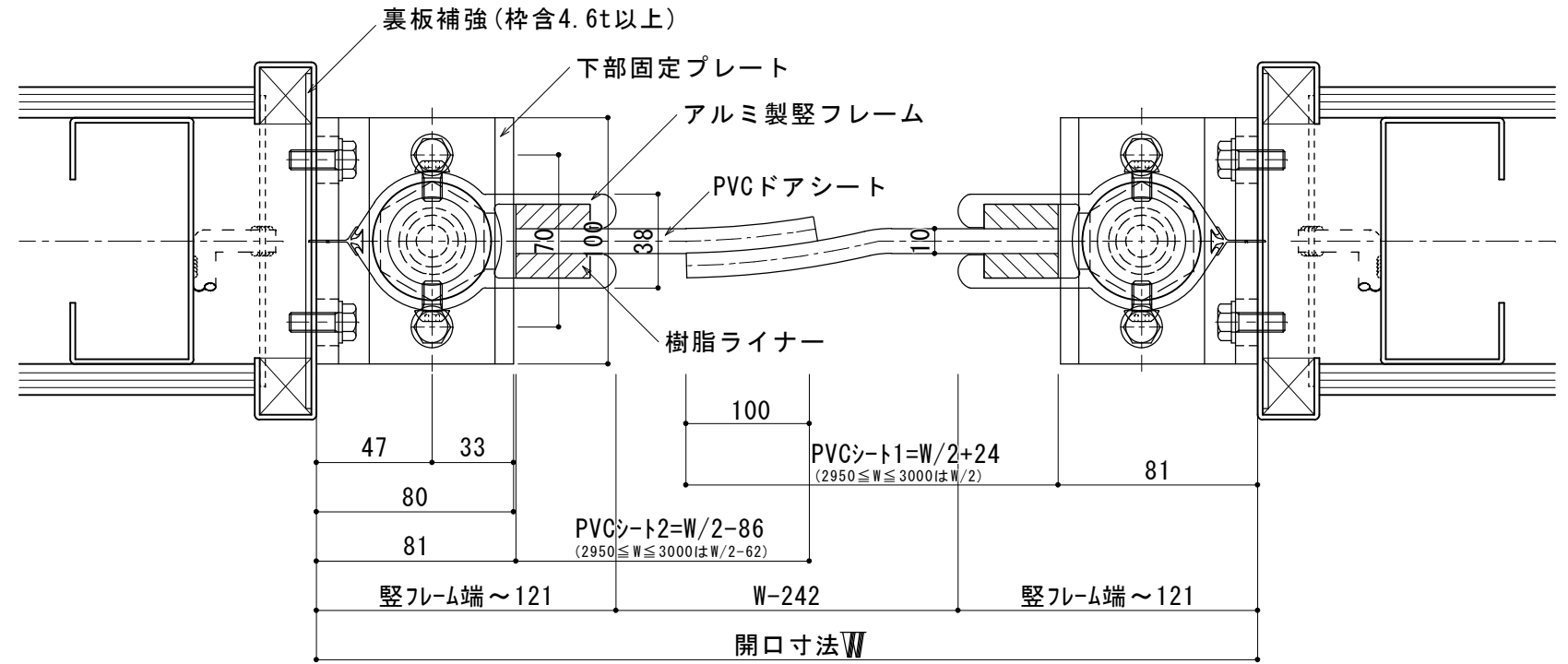
株式会社		スイング		スケール
照査	担当	作図	図番	A2=1/20





上部固定金物 A 矢視図

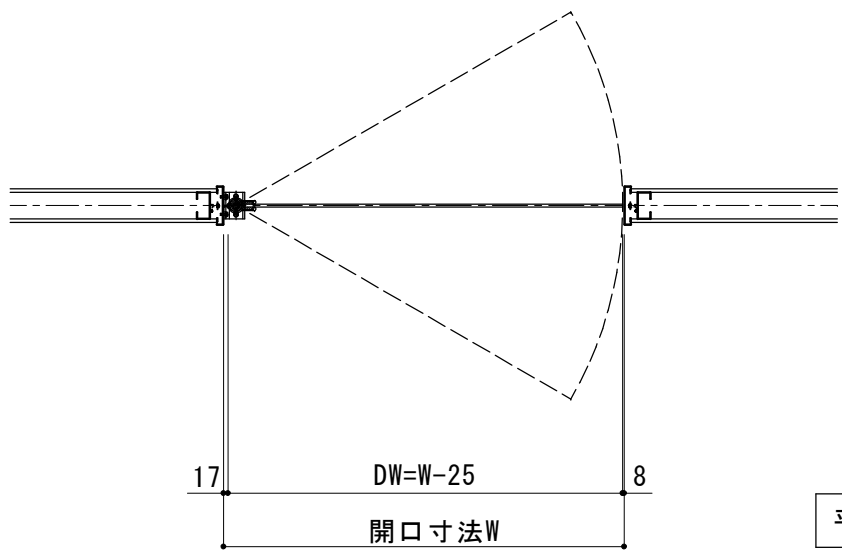
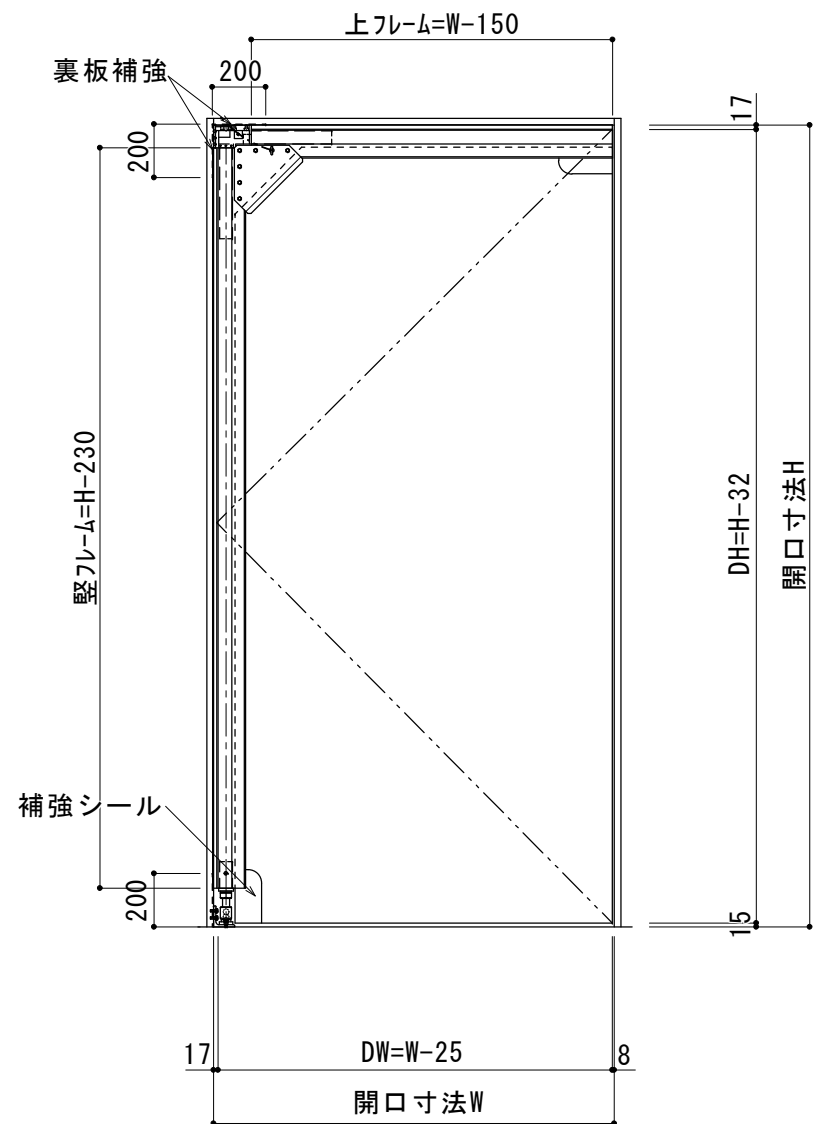
縦断面図 S=1/2



横断面図 S=1/2

訂	△	..	
正	△	..	
	△	..	
	△	..	
	△	..	

工事名	品名	スケール	※
	スイングドアCW-1-L	A2=1/2 1/20	※
	両開き	照査	照査
		担当	担当
		作図	作図
		図番	図番
	年月日		



平面図・立面図 S=1/20

符号	数量	取付場所
○		
タイプ	スイングドアCW-1-Large	
扉	ドアシート	PVC(クリアー) t=10mm
	フレーム材	アルミ製(アルマイトシルハ-)
	ジャンクションチューブ	SPC(エポキシ), ステンレス304
	コーナープレート	アルミ製(アルマイトシルハ-)
	ドア下部金物	SPC(エポキシ), ステンレス304
	シールカセット	ネオプレーン
	補強シール	PVC(ホ-リエステルコーティング) 100X200
枠側金物	上部固定金物	SPC(エポキシ)
	下部固定プレート	SPC(エポキシ)

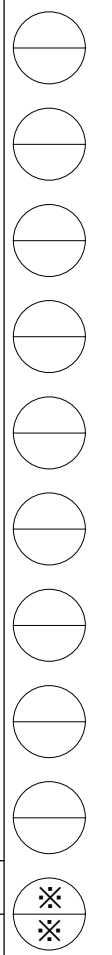
製作設定範囲 1200 < W ≤ 1500
2500 < H ≤ 3500

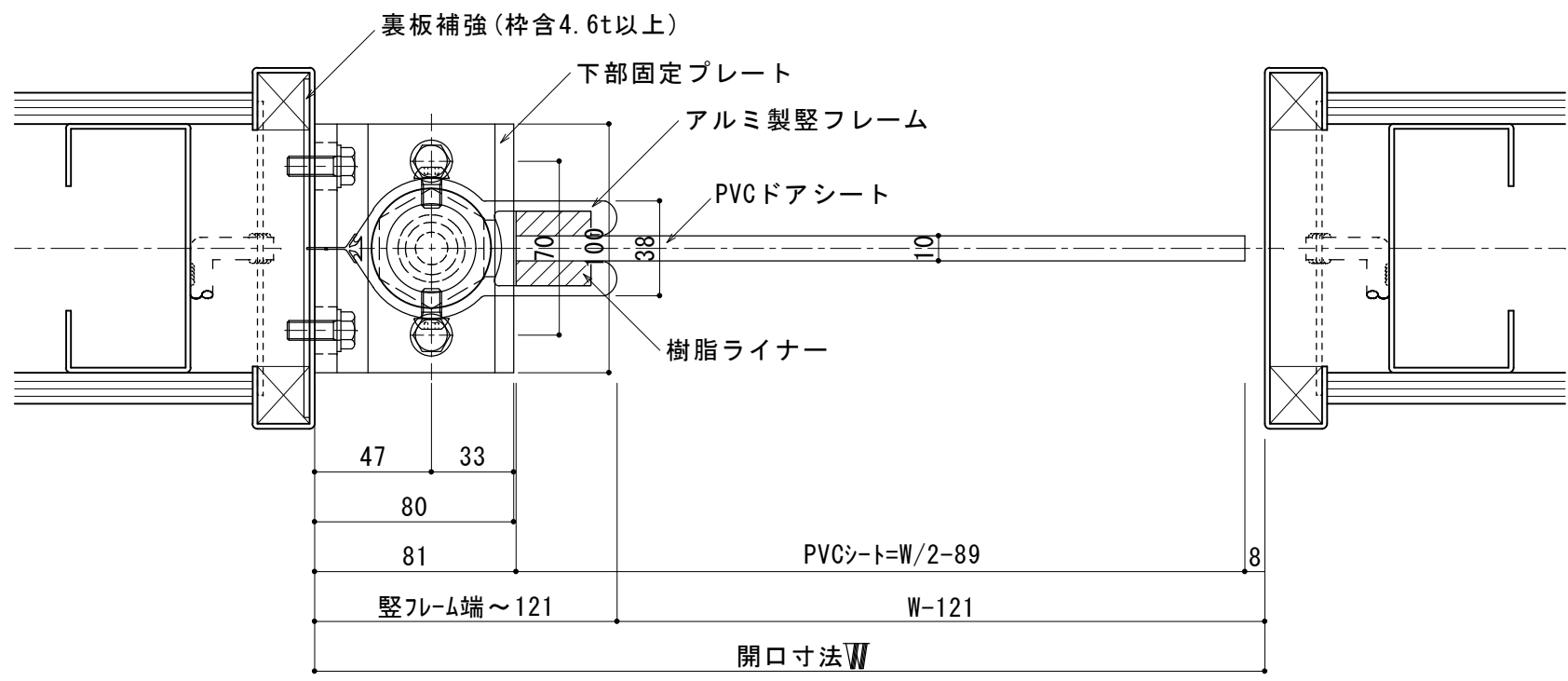
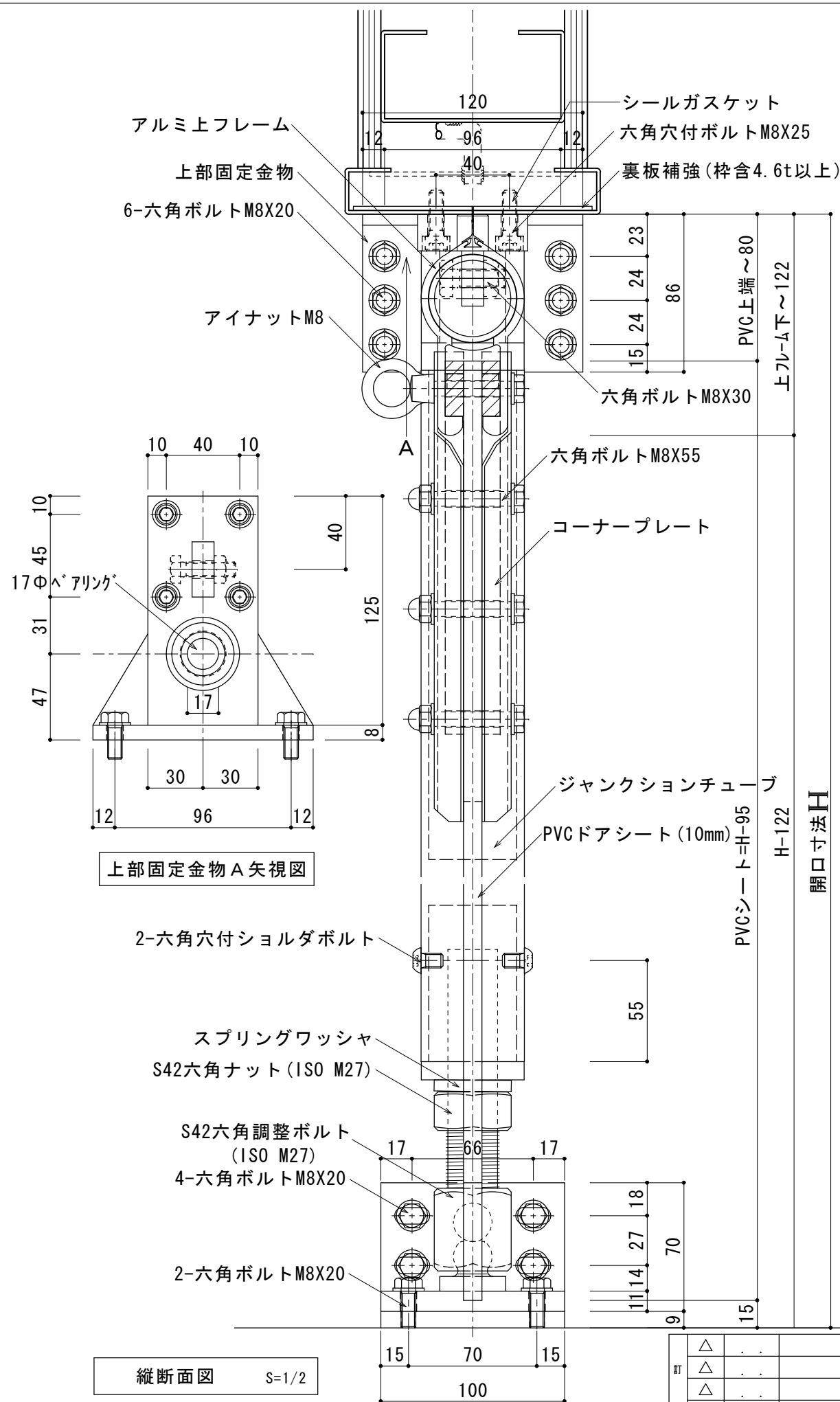
訂	△	
	△	
	△	
正	△	
	△	

工事名	スイングドアCW-1-L
	片開き
コード	

受領印	年 月 日
-----	-------

株式会社 スインズ		スケール A2=1/20
照査	担当	作図
		図番





訂	△	..	
訂	△	..	
訂	△	..	
訂	△	..	
訂	△	..	
訂	△	..	
訂	△	..	
訂	△	..	

工事名	
品名	スイングドアCW-1-L
品名	片開き
コード	

実印	
年月日

株式会社	スイング	スケール	A2=1/2	1/20
照査	担当	作図	図番	

